

# Mosazný nezámrazný výtokový ventil Schlösser – FROST-TEC na vodu pro šířku zdi 160 – 620 mm

<b>Použitý materiál:</b>	tělo – mosaz viditelná část pochromovaná
<b>Ostatní:</b>	umožňuje odběr vody i za mrazu ovládací kolečko se zámkem nebo nástrčným klíčem

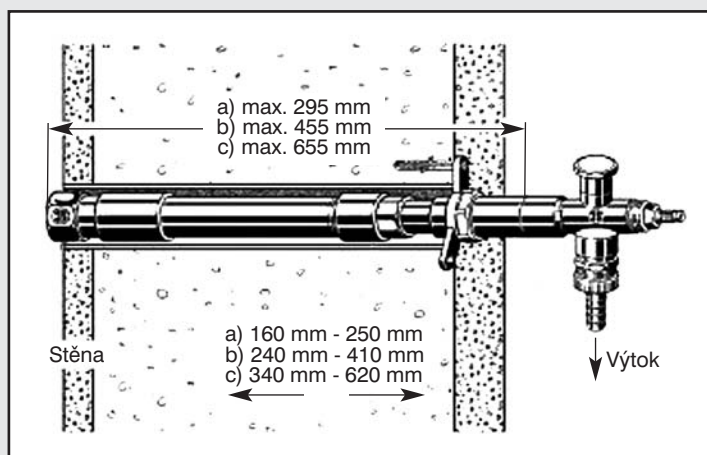
Označení výrobku	Objednací číslo	Rozměr	DN	Šířka zdi	Balení
Frost-Tec s chromovanou ovládací růžicí a nástrčným klíčem	2811 1550 001	1/2"	15	160 – 250	1
	2810 1550 001	1/2"	15	240 – 410	1
	2812 1550 001	1/2"	15	380 – 620	1



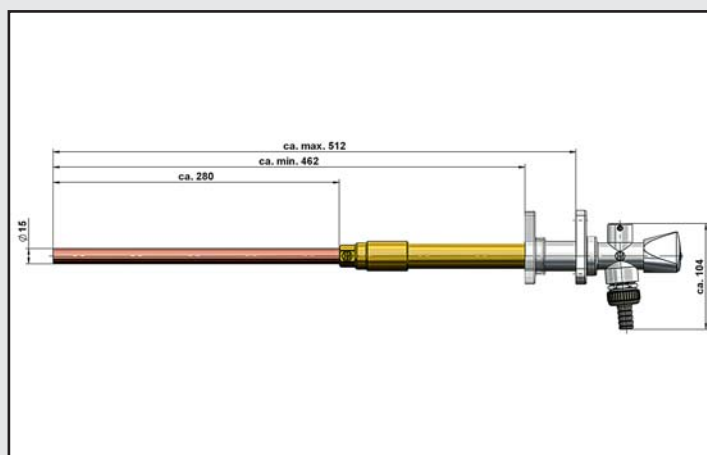
Označení výrobku	Objednací číslo	Rozměr	DN	Šířka zdi	Balení
Frost-Tec s chromovanou ovládací růžicí a klíčkem	2801 1550 001	1/2"	15	160 – 250	1
	2800 1550 001	1/2"	15	240 – 410	1
	2802 1550 001	1/2"	15	380 – 620	1



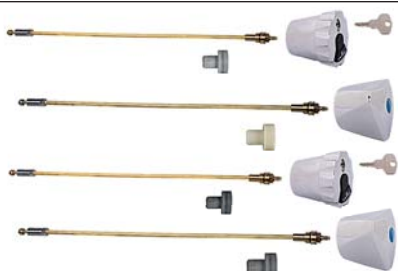









Frost-Tec se zeleno-černou ovládací růžicí a klíčkem	2801 1550 002	1/2"	15	160 – 250	1
	2800 1550 002	1/2"	15	240 – 410	1
	2802 1550 002	1/2"	15	380 – 620	1



Frost-Tec easy	2813 1550 001	1/2"	15	240 – 512	1
----------------	---------------	------	----	-----------	---



# Náhradní díly FROST-TEC

	Objednací číslo	Popis / rozměr
	2811 1550 215	Vřeteno staré – 160 – 250 mm – závit 18 mm – 4hran
	2801 1500 214	Vřeteno nové – 160 – 250 mm – závit 15 mm – vícenásobné ozubení
	2800 1550 215	Vřeteno staré – 240 – 410 mm – závit 18 mm – vícenásobné ozubení
	1810 1550 215	Vřeteno staré – 240 – 410 mm – závit 18 mm – 4hran
	2800 0000 001	Přestavbová sada – vřeteno 6hran – 600 mm – závit 15 mm – voděodolný chromovaný – 2003 – 2009
	2810 0000 001	Přestavbová sada – vřeteno 6hran – 600 mm – závit 15 mm – hranatá rukojeť 2003 – 2009
	2800 0000 002	Přestavbová sada – vřeteno 6hran – 600 mm – závit 18 mm – voděodolné chromované – 2000 – 2003
	2810 0000 002	Přestavbová sada – vřeteno 6hran – 600 mm – závit 18 mm – 2000 – 2003
	2801 0000 001	Přestavbová sada – vřeteno 6hran – 850 mm – závit 15 mm – voděodolné chromované
	2811 0000 001	Přestavbová sada – vřeteno 6hran – 850 mm – závit 15 mm – hranatá rukojeť
	2801 0000 002	Přestavbová sada – vřeteno 6hran – 850 mm – závit 18 mm – voděodolné chromované
	2811 0000 002	Přestavbová sada – vřeteno 6hran – 850 mm – závit 18 mm – voděodolné chromované
	2800 1500 216	Vřeteno nové – 600 mm – vyrobené z kulatého plného materiálu s vícenásobným ozubením
	2805 1500 001	Prodlužovací sada – závitové pouzdro 3/4"-18 cm – průchodka/upevňovací příruba (hvězdička – 3 upevňovací body) – závit M8 18 cm s maticí
	2800 1500 225	Montážní sada pro 2800 vč. voděodolná – rozeta – šroub – hmoždinka – ochranné víčko
	2810 1500 225	Montážní sada pro 2810 včetně Rukojeť – zástrčný klíč – pouzdro – rozeta – šrouby – hmoždinka – ochranné víčko
	2810 1550 234	Kryt Frost-Tec pro zástrčný klíč
	1882 1530 001	Zástrčný klíč – 4hran uvnitř
	2882 1530 201	Zástrčný klíč – vnitřní ozubení
	1922 0000 201	Hlavice se zámkem zelená / černá – vícenásobné ozubení
	1923 0000 201	Hlavice se zámkem chromovaná – vícenásobné ozubení
	1826 0052 201	Vícehranná hlavice k Frost Tec – vícenásobné ozubení
	2810 1550 235	Vícehranná hlavice k Frost Tec – 4hran
	2800 1500 220	Výstupní jednotka
	2899 1550 001	Roseta pro Frost-Tec
	2800 1550 236	Odvzdušňovací víčko včetně odvzdušňovacího kuželu
	1890 1500 204	Odvzdušňovací kužel
	1936 0000 201	Náhradní klíč k uzamykatelné hlavici
	1937 0000 201	Montážní těsnění k uzamykatelné hlavici
	2800 1500 994	Šablona
	1890 1550 001	Provdzdušňovač spodní kompletní
	2800 1500 212	Vřeteno – horní díl