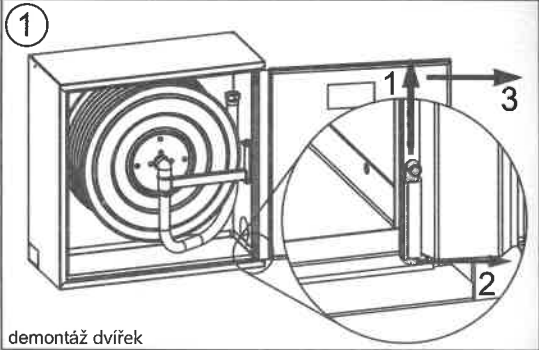


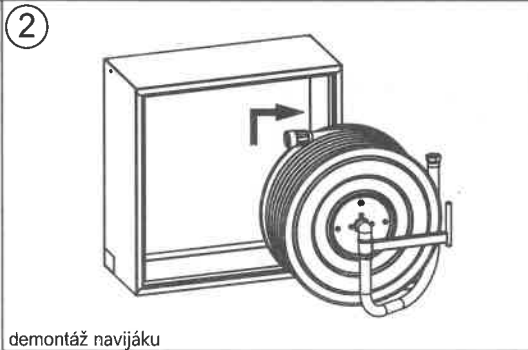


Montážní návod - hydranty GRAS (CZ)

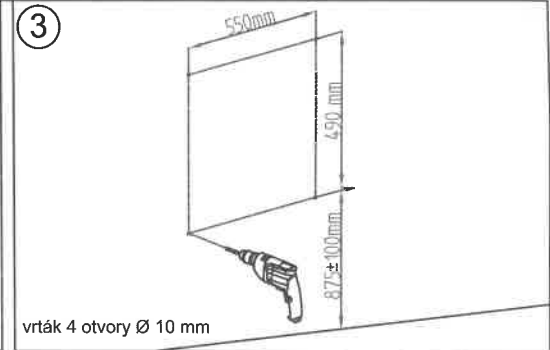
Obsah balení hydrantové skříňe:
 skříň hydrantu
 hydrantový naviják (hadice, proudnice)
 kulový kohout 1" vnější x vnitřní závit (u provedení D19 i D25)
 propojovací hadice s hadicovou svorkou
 informační nálepky (nalepeno)
 Napojení na vnitřní rozvod tlakové vody v objektu:
 přívod musí být zakončen kolenem 1" s vnějším závitem
 (není součástí balení)



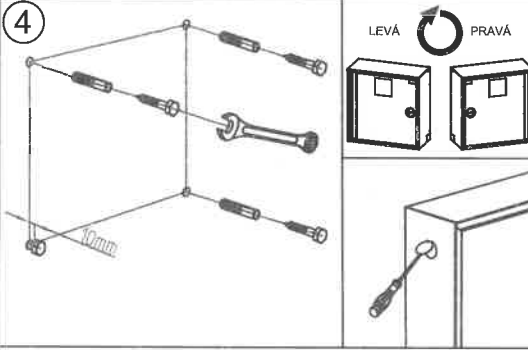
demontáž dvířek



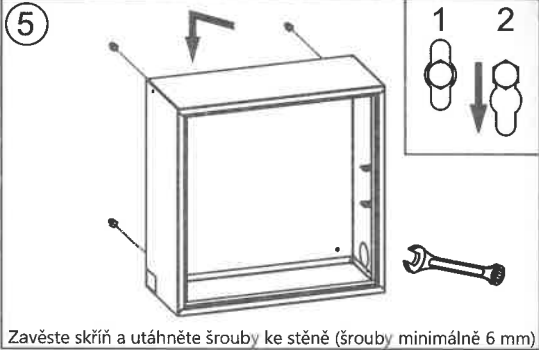
demontáž navijáku



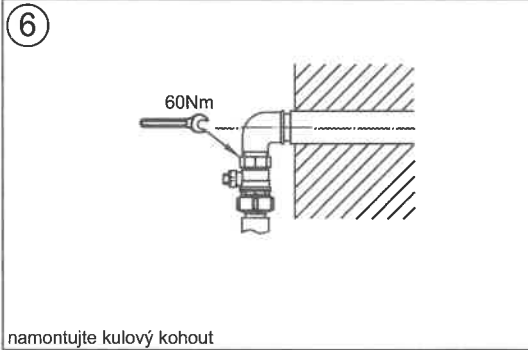
vrták 4 otvory Ø 10 mm



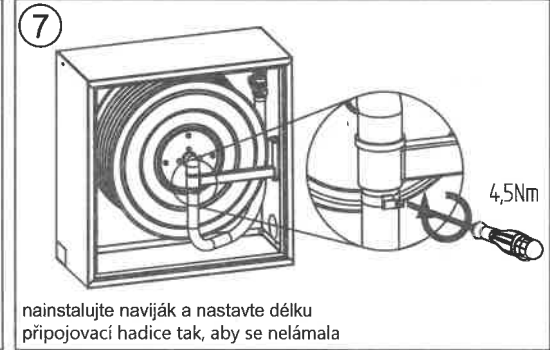
nainstalujte dveře



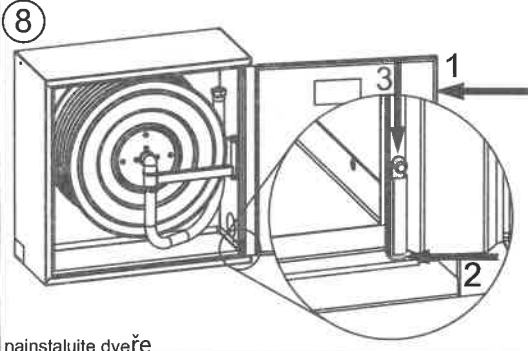
Zavěste skříň a utáhněte šrouby ke stěně (šrouby minimálně 6 mm)



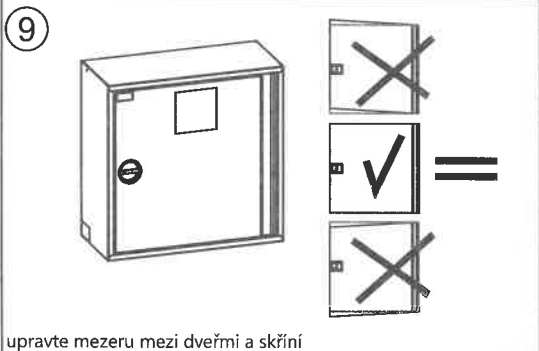
namontujte kulový kohout



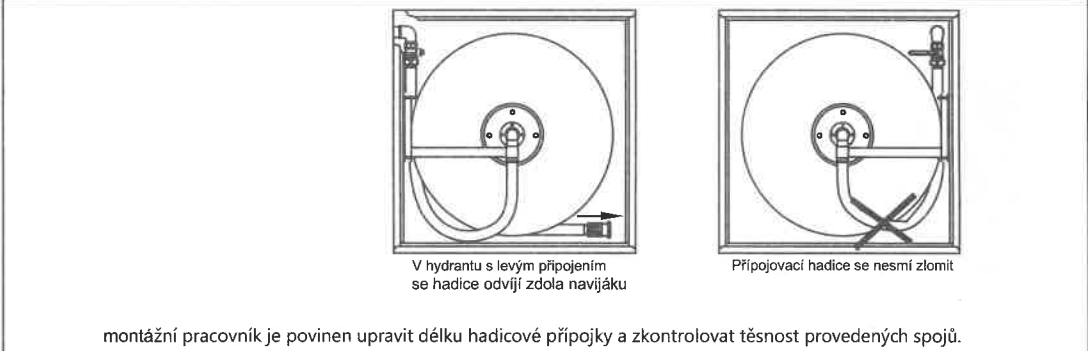
nainstalujte naviják a nastavte délku propojovací hadice tak, aby se nelámala



nainstalujte dveře



upravte mezeru mezi dveřmi a skříň



montážní pracovník je povinen upravit délku hadicové přípojky a zkontrolovat těsnost provedených spojů.



NÁVOD OZNAČENÍ

1 - nálepka - hydrant
 2 - nálepka - GRAS vypouklá
 3 - nálepka - návod na použití
 4 - nálepka - výrobce

POZOR! Nesprávně označený hydrant nespĺňuje podmínky normy EN-671-1 a může být příčinou ztráty záruky poskytované výrobcem.

ÚDRŽBA A OPRAVY HYDRANTU

1. Technické prohlídky a provádění údržby vnitřních hydrantů je třeba provádět v souladu s Nařízením.
2. Prohlídky, údržbu a dokumentaci prohlídek a údržby je třeba provádět v souladu s normou EN 671-3.
3. Prohlídky, údržba a veškeré opravy by měly provádět kompetentní osoby, tj. osoby, které mají speciální vyškolení a zkušenosti.
4. Veškeré opravy vyžadující výměnu kteréhokoliv subsystému hydrantu je třeba provádět výhradně s použitím původních náhradních dílů, jinak budou vzaty zpět vydaný certifikát, prohlášení o shodě a zároveň ztratí platnost záruka poskytovaná výrobcem.

PROHLÁŠENÍ O UŽITKOVÝCH VLASTNOSTECH

Vnitřní hydranty s polotuhou hadicí

1. Jedinečný identifikační kód:
HW-19N-20 / 30
HW-25N-20 / 30

2. Č. typu, šarže, série nebo jakýkoliv prvek umožňující identifikaci stavebného výrobku:
7S-59-- / 19 / SGE

3. Předpokládané a výrobcem zamýšlené použití:
Stálé hasicí zařízení, instalace určená k zajištění uživatelům budovy zvládnání a hašení požáru v zárodku.

4. Název a kontaktní adresa výrobce: **Prywatne Przedsiębiorstwo Produkcyjno Handlowe "GRAS"**
 ul. Sławieńska 12
 77-231 Korzybie

5. System hodnocení a ověření stálosti užitečných vlastností: **System 1**

6. Název a číslo notifikované jednotky:
Centrum Naukowo-Badawcze Ochrony Przeciwpozarowej im. Józefa Tułszkowskiego
Państwowy Instytut Badawczy nr 1438. Akredytace PCA č. AC 063
provedlo certifikaci výrobku v systému 1 a vydalo:

- PROHLÁŠENÍ O SHODĚ EC č. 1438/CPR/0062
- PROHLÁŠENÍ O SHODĚ EC č. 1438/CPR/0063
- PROHLÁŠENÍ O SHODĚ EC č. 1438/CPR/0003
- PROHLÁŠENÍ O SHODĚ EC č. 1438/CPR/0004

7. Deklarované užitečné vlastnosti

Př.	Základní charakteristiky výrobku	Užitečné vlastnosti	Harmonizovaná technická specifikace EN 671-1:2012 kapitola
1.	Rozvodění hasičního prostředku		
	Průměr hadice	Splňuje	4.2.1
	Minimální intenzita průtoku	Splňuje	HW-19: 31 l/min při 0,2 MPa pro D7 HW-25: 59 l/min při 0,2 MPa pro D10
	Účinný dosah stříkání	Splňuje	4.2.3
	Rozprašený proud	Splňuje	4.2.4
2.	Spolehlivost fungování		
	Konstrukce bubnu	Splňuje	4.3.3
	Ovláčení bubnu	Splňuje	4.3.4
	Vychýlení bubnu	Splňuje	4.3.5
	Odpornost bubnu na úder	Splňuje	4.3.6
	Odpornost bubnu na zářez	Splňuje	4.3.6
	Proudnice - všeobecné ustanovení	Splňuje	4.3.2
	Hydrantová proudnice - odolnost na úder	Splňuje	4.3.7
	Hydrantová proudnice - točivý moment	Splňuje	4.3.8
	Uzavírací vstupní ventil - všeobecné ustanovení	Splňuje	4.3.9
	Uzavírací vstupní ventil - ruční	Splňuje	4.3.10
	Uzavírací vstupní ventil - automatický	Splňuje	4.3.11
	Hydraulické vlastnosti - odolnost na vnitřní tlak	Splňuje	4.3.12
	Hydraulické vlastnosti - výdrž	Splňuje	1,2 MPa
3.	Schopnost vytahovat hadice		
	Buben - zářez při rozvíjení	Splňuje	4.4.1
	Buben - dynamické brzdění	Splňuje	4.4.2
	Hadice - maximální délka	Splňuje	4.4.3
4.	Trvalost, spolehlivost fungování		
	Odolnost proti korozi natěžených částí	Splňuje	4.8.1
	Odolnost proti korozi vodní armatury	Splňuje	4.8.2
	Zkoušky stárnutí materiálů z umělých hmot	Splňuje	4.8.3

8. Užitečné vlastnosti výrobku určeného v bodech 1. a 2. jsou shodné s vlastnostmi deklarovanými v bodu 7.
 Toto prohlášení bylo vydáno na výhradní odpovědnost výrobce určeného v bodu 4

Korzybie, dne 15.01.2019
 (místo a datum vystavení)

(jméno a příjmení oprávněné osoby)



VNITŘNÍ HYDRANTY
HW-19/HW-25
 v souladu s normou EN 671-1

ZÁRUČNÍ LIST

VÝROBCE POSKYTUJE ZÁRUKU NA KOUPENÉ ZBOŽÍ

Název výrobku: VNITŘNÍ HYDRANT
 Kód zboží: HW-19N/W-K/KP-20/30, HW-25N/W-K/KP-20/30
 Datum výroby: 15.01.2019
 Značka kontroly kvality:

ZÁRUČNÍ PODMÍNKY:

1. Záruka se poskytuje na dobu 12 měsíců od data prodeje výrobků
2. Reklamované zboží nebo jeho poruchy budou odstraněny nebo opraveny v termínu do 14 dnů od data uznání prodávajícím nároku kupujícího.
3. Reklamační příjímá prodejní místo, ve kterém byl výrobek zakoupen.
4. Výrobek je třeba dodat do prodejního místa v původním obalu a předložit doklad o jeho nákupu.
5. Kupující je oprávněn požadovat výměnu výrobků za bezvadné.
6. Tento záruční list je podklad pro realizaci záručních nároků.
7. Záruka se nevztahuje na poškození výrobku vzniklé v důsledku nesprávného používání nebo zacházení v rozporu s návodem na použití, nesprávné údržby a poškození vzniklého v důsledku samovolného provádění oprav.
8. Záruka se nevztahuje na poškození v souvislosti s nesprávným namontováním.

/datum prodeje/

/podpis prodejce/

/razítko prodejního místa/

OSVĚDČENÍ O KONTROLE

Korzybie, dne 15.01.2019

Prohlašuje se, že použitá vodní osa hydrantu typ HW-19/HW-25 byla zkontrolována z hlediska těsnosti zkušební tlakem 1,8 MPa s pozitivním výsledkem.

Hydrant je v souladu s požadavky EN 671-1

P.P. GRAS
 Korzybie, ul. Sławieńska 12
 77-231 Korzybie
 Jerzy Wróblewski

Vedoucího kontroly kvality /nebo oprávněná osoba/