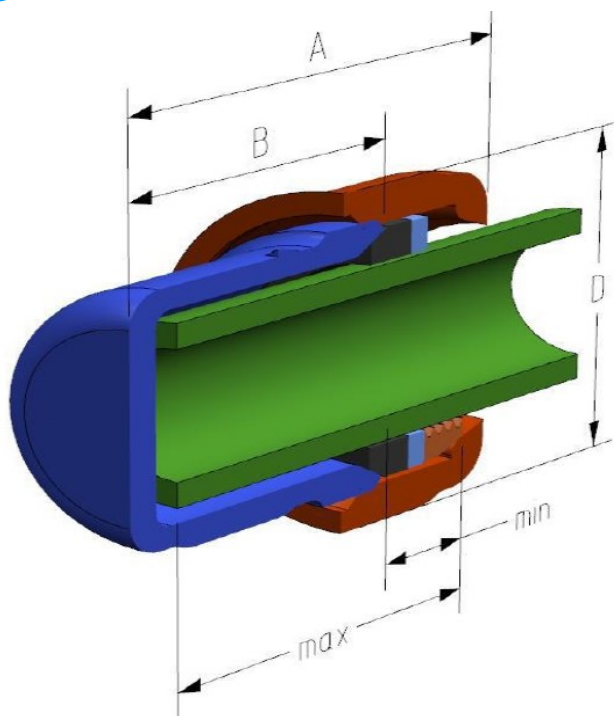


Technická data – svěrná zátka AGA typ KK

Technická data – svorná zátka AGA typ KK

Výrobce:



Katalogové číslo Katalógové číslo	DN	Vnější průměr trubky Vonkajší priemer rúrky R	~A [mm]	~B [mm]	~D [mm]	min [mm]	max [mm]
10060001	15	1/2"	48	33	41	18	35
10060002	20	3/4"	51	35	49	20	41
10060003	25	1"	52	35	55	21	43