

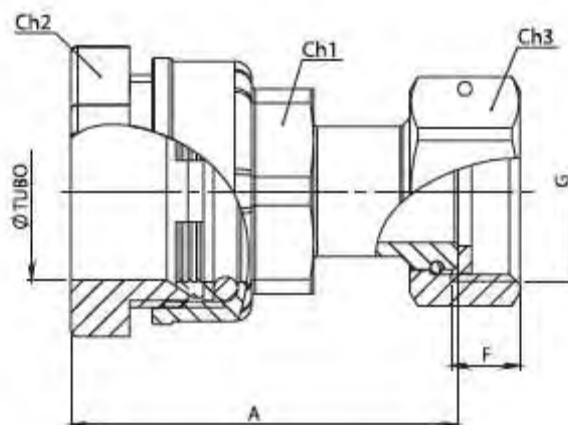
Technická data – spojka přímá s vnitřním závitem v převlečné matce Bugatti

Valvopat pro PE trubky - typ BOR

Technická data – spojka svorná s vnitřním závitem v převlečné matce

Bugatti Valvopat pre PE rúry – typ BOR

Výrobce:



Katalogové číslo Katalogové číslo	Ø trubky	R (ISO 7/1)	A	F	Ch1	Ch2	Ch3	PN
30070002	20	3/4"	53,5	10	25	34	30	30
30070005	25	3/4"	56,5	10	30	39	30	30
30070006	25	1"	59	13	30	39	37	30
30070022	32	3/4"	62,5	10	37	48	30	30
30070007	32	1"	65	13	37	48	37	30
30070008	32	1"1/4	71,5	17	37	48	47	30
30070010	40	1"1/2	87,5	17	45	58	54	30
30070021	50	2"	87,5	17	56	69	66	30

