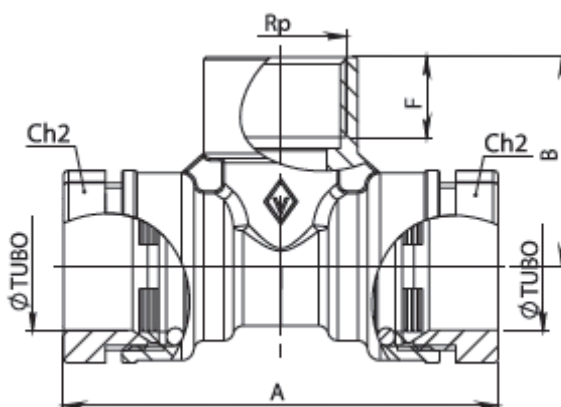


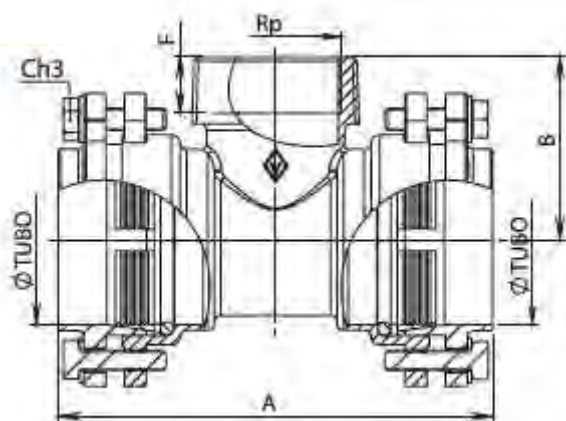
Technická data – T kus s vnitřním závitem Bugatti Valvopat pro PE trubky - typ BTI

Technická data – T kus s vnútorným závitom Bugatti Valvopat pre PE rúry – typ BTI

Výrobce:



Katalogové číslo Katalógové číslo	Ø trubky	R (ISO 7/1)	A	B	F	Ch2	PN
30250003	20	1/2"	78	38,5	15	34	30
30250005	25	1/2"	88	39	15	39	30
30250006	25	3/4"	88	42,5	16,5	39	30
30250009	32	3/4"	105,5	45	16,5	48	30
30250010	32	1"	105,5	50,5	19,1	48	30
30250014	40	1"	138	53	19,1	58	30
30250015	40	1"1/4	138	58,5	21,5	58	30
30250019	50	1"1/4	149,5	61,5	21,5	69	30
30250020	50	1"1/2	149,5	64,5	21,5	69	30
30250022	63	1"1/2	166,5	68,5	21,5	82	30
30250023	63	2"	166,5	76,5	26	82	30



Katalogové číslo Katalógové číslo	Ø trubky	R (ISO 7/1)	A	B	F	Ch3	PN
30250025	75	2"	198	83,5	26	17	30
30250027	90	2"1/2	236,5	96	30,5	17	30

