

Uni-body zahradní ventily Technický list produktu



O

Zahradní ventily Plas-Fit jsou vyráběny pokročilou technologií, která umožňuje plné pokrytí ventilu pokročilým vyztuženým polymerem a bez vystavení kovových částí vzduchu nebo vodě, což umožňuje spolehlivé používání po mnoho let.

Ventily jsou vstřikovány přímo na těsnicí mechanismus, který obsahuje pochromovanou mosaznou kouli a teflonové těsnění.

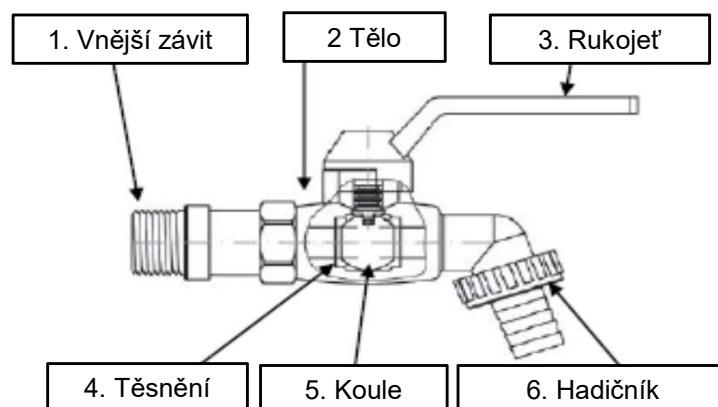
Zahradní ventily Plas-Fit se používají k montáži jako vstupní bod pro vodní systémy nebo jako výstup bod pro zavlažovací systémy.

Technické specifikace

- Snadná montáž, pohodlné používání a dlouholetá životnost
- Tělo zahradního ventilu je vyrobeno z pokročilého vyztuženého polymeru
- Dodáváno s motýlkovou rukojetí (zesílený polymer)
- Odolné vůči většině chemikálií a hnojiv
- Rozsah pracovních teplot: -20°C až +60°C
- Provozní tlak: PN16

Materiály

#	Část	Surovina
1	Vnější závit	Mosaz / vyztužený polymer
2	Tělo	Vyztužený polymer
3	Rukojeť	Vyztužený polymer
4	Těsnění	Teflon
5	Koule	Chromovaná mosaz
6	Hadičnick	Vyztužený polymer





Dostupná provedení

Velikost	Popis	Kat. číslo Zesílená polymerová rukojeť
1/2"	Zahradní ventil	170-TPP0101-B
3/4"	Zahradní ventil	170-TPP0202-B



Velikost	Popis	Kat. číslo Zesílená polymerová rukojeť
1/2"	Zahradní ventil, mosazný závit a přídavné 3/4" vypouštění + 3/4" hadičnick	170-DTP0101-B
3/4"	Zahradní ventil, mosazný závit a přídavné 3/4" vypouštění + 1/2" hadičnick	170-DTP0111-B



Uni-Body Garden Valves

Product Technical sheet

ABOUT

Plas-fit's Garden Valves are manufactured with advanced technology which allows full coverage of the valve with advanced reinforced polymer and without exposure of metal parts to air or water by which, allows reliable usage for many years.

The valves are injected directly on a sealing mechanism which includes a Chrome plated brass ball and Teflon seal.

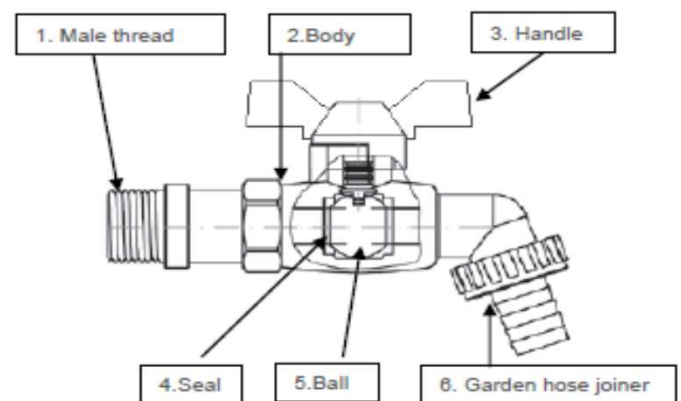
Plas-fit garden valves are used for assembly as entry point for water systems or as exit point for irrigation systems.

- Easy for assembly, comfortable for use and durable for many years.
- Garden valve's body is made of advanced reinforced polymer.
- Supplied butterfly handle (reinforced polymer)
- Resistant to most chemicals and fertilizers.
- Working temperature range: -20°C to +60°C
- Operating pressure: PN16.



MATERIALS

#	Part	Raw Material
1	Male thread	Brass / reinforced polymer
2	Body	Reinforced polymer
3	Handle	Reinforced polymer
4	Seal	Teflon
5	Ball	Chrome plated Brass
6	Garden Hose Joiner	Reinforced polymer



Size	Description	Cat No. Reinforced Polymer Handle
1/2"	Garden valve	170-TPP0101-B
3/4"	Garden valve	170-TPP0202-B



Size	Description	Cat No. Reinforced Polymer Handle
1/2"	Garden valve, brass thread and additional 3/4" +3/4"outletS	170-DTP0101-B
1/2"	Garden valve, brass thread and additional 3/4"+1/2" outletS	170-DTP0111-B

