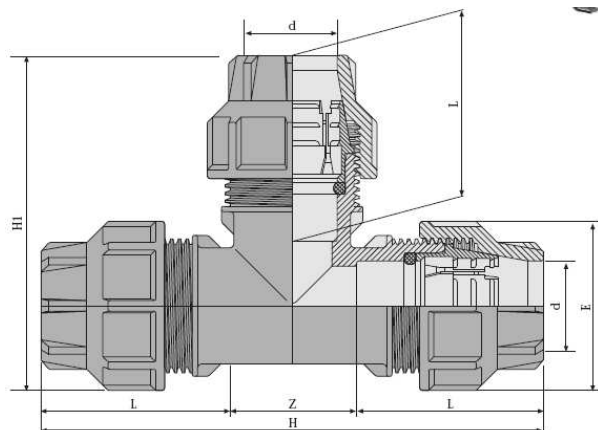


## Technická data – T kus Plassim typ T

## Technická dáta – T kus Plassim typ T

Výrobce:



dx dx d	Katalogové číslo Katalógové číslo	L	Z	H	H1	E	Váha v g
16x16x16	15016T0016	45	20	110	73	38	56
20x20x20	15020T0020	54	24	132	89	46	101
25x25x25	15025T0025	60	30	150	102	52	137
32x32x32	15032T0032	72	42	186	125	64	250
40x40x40	15040T0040	75	62	212	146	78	429
50x50x50	15050T0050	96	72	264	180	94	765
63x63x63	15063T0063	109	80	298	204	113	1166
75x75x75	15075T0075	126	80	332	230	128	1494