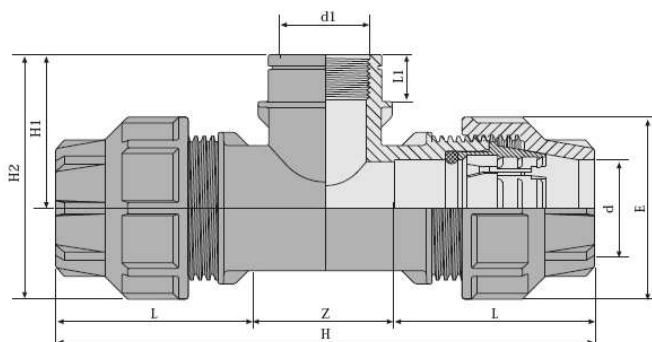


## Technická data – T kus s vnitřním závitem Plassim typ T1

## Technická data – T kus s vnútorným závitom Plassim typ T1

Výrobce:



dxdxd	Katalogové číslo Katalogové číslo	L	Z	H	E	L1	H1	H2	Váha v g
16x1/2"x16	15016T0201	45	20	110	38	17	37	57	45
16x3/4"x16	15016T0202	45	20	110	38	18	40	59	50
20x1/2"x20	15020T0201	54	24	132	46	18	46	70	85
20x3/4"x20	15020T0202	54	24	132	46	18	46	70	85
25x1/2"x25	15025T0201	60	30	150	52	16	44	71	105
25x3/4"x25	15025T0202	60	30	150	52	19	46	73	110
25x1"x25	15025T0203	60	30	150	52	21	52	79	120
32x3/4"x32	15032T0202	72	42	186	64	19	58	85	180
32x1"x32	15032T0203	72	42	186	64	25	58	93	190
40x1"x40	15040T0203	75	62	212	78	22	72	110	330
* 40x1 1/4"x40	15040T0204	75	62	212	78	24	69	113	345
* 40x1 1/2"x40	15040T0205	75	62	212	78	24	73	113	365
* 50x1 1/4"x50	15050T0204	96	72	264	94	24	79	128	590
* 50x1 1/2"x50	15050T0205	96	72	264	94	24	73	131	605
* 50x2"x50	15050T0206	96	72	264	94	26	85	134	640
* 63x1 1/2"x63	15063T0205	109	80	298	113	26	85	143	855
* 63x2"x63	15063T0206	109	80	298	113	28	87	143	885
* 75x2x75	15075T0206	126	80	332	128	30	100	166	1150
* 75x2 1/2"x75	15075T0207	126	80	332	128	31	100	166	1185
* 75x3"x75	15075T0208	126	80	332	128	34	100	174	1195

\* vyztuženo vloženým kroužkem

\* vystužené vloženým krúžkom